



# euroscreen® Frame Vision

## LEINWANDOBERFLÄCHEN



### FlexWhite

Elastische mattweiße Frontfläche, erstklassige Farbwiedergabe, Full-HD-Kompatibilität, Gain-Faktor 1,0.



### ReAct 2.1

Elastische silbergraue Frontfläche, verstärkt den Farbkontrast bei hellem Licht, Full-HD-Kompatibilität. Gain-Faktor 1,0.



### FlexPerf

Weiß Material mit mikroskopischen Perforationen, die eine solide transparente Projektionsfläche zu schaffen. Gain-Faktor 0,8.



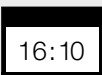
### FlexRear

Die neutralgraue Rückprojektionsfläche ermöglicht die Platzierung des Projektors hinter der Leinwand. Gain-Faktor 2,5.

## PROJEKTIONSFORMATE



Das Format des Betrachtungsbereichs ist 4:3.



Das Format des Betrachtungsbereichs ist 16:10.



Das Format des Betrachtungsbereichs ist 16:9.



Das Format des Betrachtungsbereichs ist 2,35:1.

## OPTIONEN

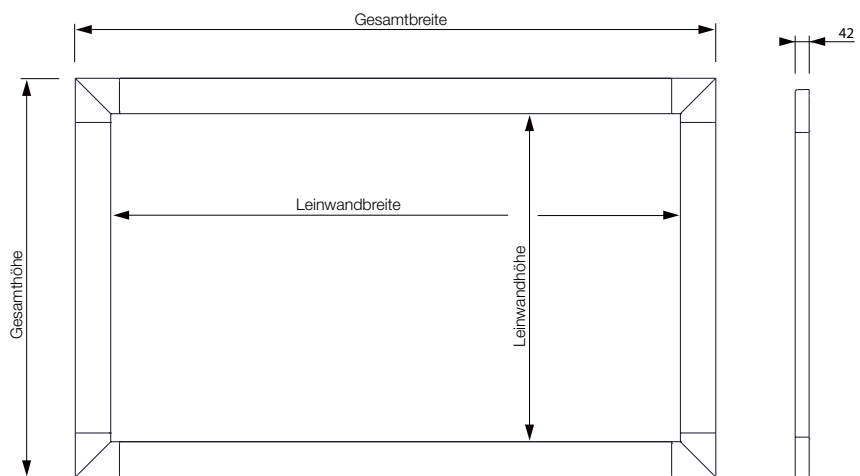


### Vel-Tex®

Für vollständige Kontrolle des Umgebungslichtes. Reduziert die Reflexionen auf ein Minimum.

Die Frame Vision ist eine hochwertige Rahmenleinwand mit einem Spannmechanismus, der für eine gleichmäßige Verteilung der Spannung auf der Bildfläche sorgt und dieser eine perfekte Planlage verleiht. Die Oberfläche ist auf einem 10cm breiten Aluminiumrahmen mit attraktiver schwarzer Umrandung gespannt, was der Leinwand ein professionelles Aussehen verleiht. Optional kann der Rahmen mit Vel-Tex® ergänzt werden, um eine vollständige Kontrolle des Umgebungslichts zu erreichen und Lichtreflexionen auf ein absolutes Minimum zu reduzieren. Die Frame Vision ist sehr schnell und einfach zu montieren.

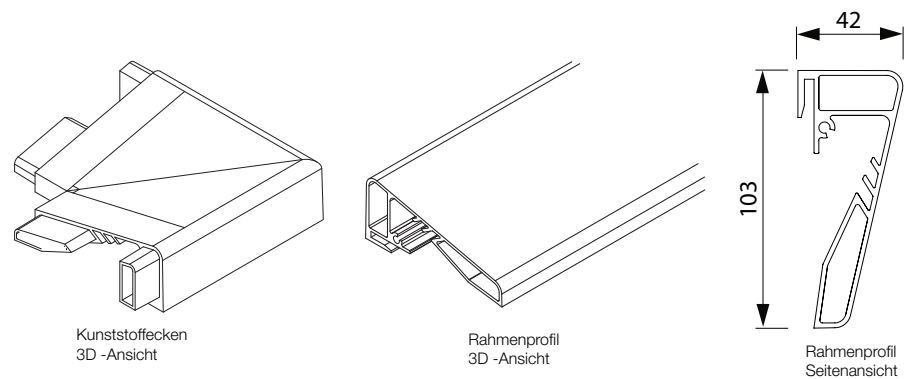
## LEINWANDMASSE



Gesamtbreite = Leinwandbreite + 200mm

Gesamthöhe = Leinwandhöhe + 200mm

## EINZELHEITEN



Vertrieb druch

**ATRIUM** 

Die Bildwand-Manufaktur

Atrium Lichtbildwände GmbH

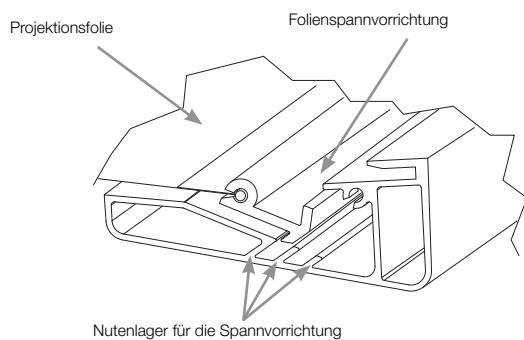
+49 (0)2104 2335-0

www.atrium-screens.de

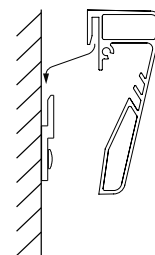
info@atrium-screens.de

## AUFBAU

Spannung der Leinwandoberfläche

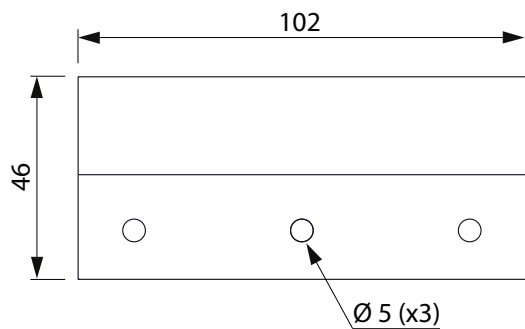


Montage der Leinwand

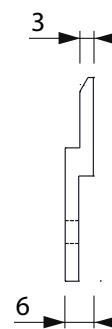


## MASSE DER HALTERUNGEN

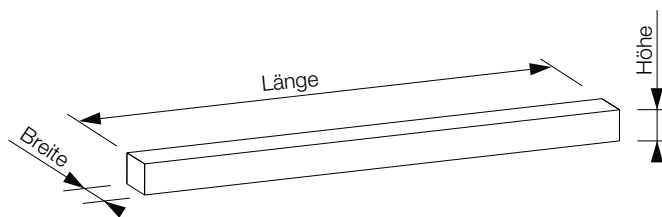
Ansicht von vorn



Seitenansicht



## MASSE DER VERPACKUNG



Leinwandbreite (Betrachtungsbereich)	Kastenlänge	Kastenbreite	Kastenhöhe
1600	1950	245	250
1800	2150	245	250
2000	2350	245	250
2200	2550	245	250
2400	2750	245	250
2700	3050	245	250
3000	3350	245	250
3500	3850	245	250
4000	4350	245	250